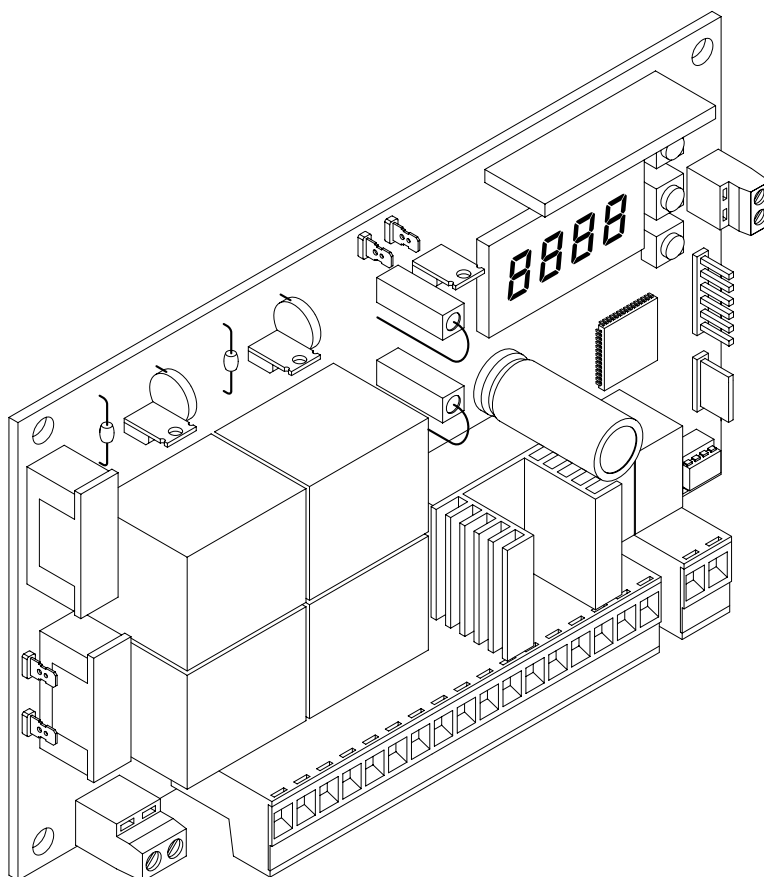




8 027908 217875

INTEGRIERTE STEUERUNG, EINGEBAUT IM
24V - DREHTORANTRIEB VIRGO

LINX



MONTAGE- und BEDIENUNGSANLEITUNG



**AZIENDA CON SISTEMA QUALITÀ
CERTIFICATO DA DNV
=UNI EN ISO 9001/2000=**

Via Lago di Vico, 44
36015 Schio (VI)
Tel.naz. 0445 696511
Tel.int. +39 0445 696533
Fax 0445 696522
Internet: www.bft.it
E-mail: sales@bft.it



tuned to you

es innen (im Kabelkanal), muss es mindestens H05 VV-F entsprechen und einen Querschnitt von 3x1.5mm² haben.

JP1

- 1-2 Anschluß Motor 2 (VIRGO mit Steuerung LINX)
- 3-5 Öffnungs-Endschalter SWO Motor 2 (N.C.)
- 4-5 Schließungs-Endschalter SWC Motor 2 (N.C.)
- 6-7 Eingang Netzversorgung 24 Vac am Ausgang des Transformators.

JP2

- 8-9 Ausgang 24Vac Vsafe 180mA - Lichtschranken-Sender mit Überwachung
- 10-11 Ausgang 24Vac 180mA max – Zubehörspeisung
- 12-13 Blinkleuchte (24Vac max. 25W)

- 14-15 Anschluß Motor 1 (VIRGO-SQ – ohne Steuerung LINX)
- 16-18 Öffnungs-Endschalter SWO Motor 1 (N.C.)
- 17-18 Schließungs-Endschalter SWC Motor 1 (N.C.)
- 19-24 Eingang Fußgängerfunktion PED (N.O.) Teilöffnung von Motor M2.
- 20-24 Eingang Fault (N.O.). Eingang für Lichtschranken oder Sicherheitszubehör mit Selbstüberwachung N.O.
- 21-24 Eingang Lichtschranke (N.C.). Falls nicht benutzt, überbrückt lassen.
- 22-24 Eingang STOP (N.C.). Falls nicht benutzt, überbrückt lassen.
- 23-24 Eingang START (N.O.).

- 25-26 Ausgang Kontrolllampe "Tor offen" (N.O.) (24Vac /1A max) oder alternativ 2. Funkkanal (siehe Abschnitt 4 "Konfiguration")

- 27-28 Antenneneingang für eingebaute Funkempfänger (27 Ummantelung - 28 Signal).

3) PROGRAMMIERUNG

Die Steuerung **LINX** wird mit standardmäßigen Werkseinstellungen ausgeliefert. Jede Änderung ist über das integrierte Display oder mit UNIPRO möglich. Falls mit UNIPRO programmiert wird, lesen Sie die Betriebsanleitung des UNIPRO durch und führen nachfolgende Schritte aus: Verbinden Sie das Programmiergerät UNIPRO über die Verbindungsteile UNIFLAT und UNIDA mit der Steuerung (Siehe Abb.9). Die Steuerung **LINX** hat keinen Versorgungsanschluß für das Programmiergerät UNIPRO, das deshalb eine eigene Stromversorgung benötigt.

Rufen Sie das Menü "STEUERUNGEN" auf, im Untermenü "PARAMETER" kann man mit Hilfe der Tasten Pfeil auf / ab einen Bildschirmdurchlauf durchführen und dabei die nachstehend aufgelisteten Parameterwerte numerisch programmieren.

Die Betriebslogiken befinden sich im Untermenü "LOGIK".

Wird für die Programmierung das eingebaute Display benutzt, so richten Sie sich bitte nach den Abb. A und B und dem Abschnitt "Konfiguration".

4) KONFIGURATION

Die Programmierung über das Display gestattet die Einstellung sämtlicher Funktionen der Steuerung **LINX**.

Das Programmierdisplay verfügt über drei Knöpfe für die Navigation zwischen den Menüs und der Konfiguration der Betriebsparameter:

- + Taste Menüdurchlauf aufwärts / Zunahme des Wertes
- Taste Menüdurchlauf abwärts / Abnahme des Wertes
- OK Entertaste (Bestätigung)

Durch gleichzeitiges Drücken der Tasten + und - wird das jeweils aufgerufene Menü verlassen und das übergeordnete Menü aufgerufen.

Die vorgenommenen Änderungen werden nur dann als Einstellungen gespeichert, wenn sie durch OK bestätigt werden.

Beim ersten Drücken der OK-Taste gelangt man in den Programmiermodus. Anfänglich erscheinen auf dem Display die folgenden Informationen:

- Programmversion der Steuerung
- Gesamtzahl der Betriebsvorgänge (in Tausend, während der ersten tausend Betriebsvorgänge zeigt das Display unverändert 0000)
- Zahl der Betriebsvorgänge seit der letzten Wartung (in Tausend, während der ersten tausend Betriebsvorgänge zeigt das Display unverändert 0000)
- Anzahl der gespeicherten Handsender.

Betätigt man während dem anfänglichen Informationsdurchlauf die Taste "OK", gelangt man unmittelbar zum ersten Hauptmenü.

Nachstehend sind die Hauptmenüs mit ihren Untermenüs aufgelistet.

Die Werkseinstellung ist jeweils in eckigen Klammern angegeben [0]. In runden Klammern wird dargestellt, welche Beschriftung auf dem Display erscheint.

Die Tabellen A und B beziehen sich auf die Konfiguration der Anlage.

1) VORBEREITUNG DER ELEKTRISCHEN ANLAGE

Die elektrische Anlage gemäß Fig. 2 vorbereiten.

Es ist wichtig, die Netzspannung von den übrigen Verdrahtungen (Lichtschranken, Schlüsselschalter etc.) zu trennen. Der Virgo hat drei Kabeleinlässe für flexible Hohlrohre (Innendurchmesser 20). Siehe Abb.9:

- P1 Eingang Netzspannung und Erde
 - P2/P3 Eingänge Niederspannung und potentialfreie Kontakte
- Für die Netzspannung die Zugentlastung "S" (Abb.1), die Anschlüsse "L" und "N" mit integrierter Schutzsicherung und den Erdungsanschluß "GND" verwenden.

Querschnitt und Anzahl der Anschlüsse sind in Abb. 11 bezeichnet.

2) KLEMMENANSCHLÜSSE (Abb. 7)

ANMERKUNG: Virgo mit eingebauter Steuerung Linx entspricht Motor 2, d.h. er ist an dem Flügel zu montieren, welcher als erster öffnet und als zweiter schließt. Montage von Motor 2 am linken Flügel (von Hofinnenseite aus gesehen) ist werksseitig vorbereitet, bei rechtsseitiger Montage folgende Anschlüsse tauschen:

- 1 - Die Motordrehrichtung Motor 2 (JP1 Klemmen 1 und 2)
- 2 - Die Motordrehrichtung Motor 1 (JP2 Klemmen 14 und 15)

HINWEIS - Verkabelung und Installation sind unter Einhaltung der geltenden Vorschriften fachgerecht vorzunehmen.

Die Netz- und Steuerungsanschlüsse müssen klar voneinander getrennt gehalten werden oder mit einer Zusatzisolierung von mindestens 1 mm auf geeignete Weise isoliert werden.

Die Kabel müssen in Klemmennähe mit Kabelschellen o.ä. gehalten werden.

Die Kabel dürfen nicht direkt über den Kühlkörper "D" (Abb. 6) geführt werden.

VORSICHT! Für den Anschluß an das Stromnetz ein mehrpoliges Kabel mit Mindestquerschnitt 3x1.5mm² benutzen, dessen Typ von den geltenden Vorschriften zugelassen ist. Wenn das Kabel beispielsweise außen (im Freien) liegt, muss es mindestens H07RN-F entsprechen, liegt

4.1) MENÜ PARAMETER (PR-R)

- **Zeit der Schließautomatik (TCA) (tCR) [10s]**
Hier wird die Zeit für die Schließautomatik mit einem numerischen Wert von 3 bis 60 Sekunden vorgegeben.
 - **Drehmoment Motor 1 (d. n1) [50%]**
(UNIPRO ⇒ Weitere Parameter ⇒ Hinweis 3)
Hier wird das Drehmoment von Motor 1 mit einem numerischen Wert zwischen 1% und 99% eingestellt. (siehe Menü 4.7. "Lernlauf")
 - **Drehmoment Motor 2 (d. n2) [50%]**
(UNIPRO ⇒ Weitere Parameter ⇒ Hinweis 4)
Hier wird das Drehmoment von Motor 2 mit einem numerischen Wert zwischen 1% und 99% eingestellt. (siehe Menü 4.7. "Lernlauf")
 - **Drehmoment Verlangsamung Motor 1 (d. n1 uERL) [45%]**
(UNIPRO _ Erweiterte Parameter _ Adresse 8)
Hier wird das Drehmoment des Motor 1 während der Verlangsamung zwischen 1% und 99% eingestellt. (siehe Menü 10.7. "Lernlauf")
 - **Drehmoment Verlangsamung Motor 2 (d. n2 uERL) [45%]**
(UNIPRO _ Erweiterte Parameter _ Adresse 9)
Hier wird das Drehmoment des Motor 2 während der Verlangsamung zwischen 1% und 99% eingestellt. (siehe Menü 4.7. "Lernlauf")
- ANMERKUNGEN:** Bei einem Hindernis stoppt die Hinderniserkennung "Amperestop" die Flügelbewegung, reversiert für 1 Sekunde und bleibt danach im Status "Stop" stehen.
Das Drehmoment während der Verlangsamungsstrecke muß auf das minimal notwendige Drehmoment eingestellt werden, welches ausreicht das Tor in der Verlangsamungsphase zu bewegen.



ACHTUNG: Überprüfen, daß der Wert der Aufschlagkraft, der an den von der Norm EN 12445 vorgesehenen Stellen gemessen wurde, niedriger als der in der Bestimmung EN 12453 angegebene ist.



Eine falsche Einstellung der Empfindlichkeit kann zu Personen- und Sachschäden führen.

- **Verzögerungszeit Öffnung (t uERZ uERN RUF) [1s]**
Hier wird die verzögerte Toröffnung von Motor 1 im Verhältnis zu Motor 2 eingestellt. Die Verzögerungsdauer kann 1 bis 10 Sekunden betragen.
- **Verzögerungszeit Schließung (t uERZ uERN ZU) [1s]**
Hier wird die verzögerte Torschließung von Motor 2 im Verhältnis zu Motor 1 eingestellt. Die Verzögerungsdauer kann 1 bis 10 Sekunden betragen.
- **Dauer der Normalgeschwindigkeit Motor 1 (t. uESch. n1) [15s]**
(UNIPRO fi Erweiterte Parameter fi Adresse 6)
Für die normale (nicht verlangsamte) Geschwindigkeit kann eine Dauer von 1 bis 30 Sekunden eingestellt werden.
- **Dauer der Normalgeschwindigkeit Motor 2 (t. uESch. n2) [15s]**
(UNIPRO fi Erweiterte Parameter fi Adresse 7)
Für die normale (nicht verlangsamte) Geschwindigkeit kann eine Dauer von 1 bis 30 Sekunden eingestellt werden.
Anmerkung: Die Verlangsamungsstrecke beim Öffnen und Schließen wird ermittelt, indem man die Bewegungsdauer des Antriebes stoppt und für diesen Parameter einen kleineren Wert eingibt. Dauert etwa ein Öffnungs- oder Schließvorgang 25 sec und stellt man als "Dauer der Normalgeschwindigkeit" 20 sec ein, so ergeben sich 5 sec Verlangsamungsstrecke beim Schließen und Öffnen des Tores.
- **Verlangsamte Geschwindigkeit (uERL. uESh) [0]**
(UNIPRO ⇒ Weitere Parameter ⇒ Hinweis 5)
Für die Verlangsamungsgeschwindigkeit wird einer der folgenden Werte eingestellt:
0 – Verlangsamung deaktiviert
1 – Verlangsamung mit 25% der Normalgeschwindigkeit
2 – Verlangsamung mit 33% der Normalgeschwindigkeit
3 – Verlangsamung mit 50% der Normalgeschwindigkeit

4.2) MENÜ BETRIEBSLOGIKEN (L oÜ ic)

- **TCA (tCR) [OFF]**
ON Die Schließautomatik ist aktiviert
OFF Die Schließautomatik ist ausgeschaltet.
- **3-Schritt (3 Schri tEt) [OFF]**
ON Die 3-Schritt-Betriebslogik wird aktiviert.
Ein Startimpuls hat folgende Wirkung:
Tor zu: Öffnung
während der Öffnung: Torhalt und Einschalten der Funktion TCA (falls aktiviert)
Tor offen: Schließung
während der Schließung: sofortige erneute Öffnung
OFF Die 4-Schritt-Betriebslogik wird aktiviert.

Ein Startimpuls hat folgende Wirkung:

- | | |
|-------------------------|--|
| Tor zu: | Öffnung |
| während der Öffnung: | Torhalt und Einschalten der Funktion TCA (falls aktiviert) |
| Tor offen: | Schließung |
| während der Schließung: | Torhalt und kein Einschalten von TCA (stop) nach Stop: |
| | Öffnen |

- **Impulsblockierung bei Öffnung (IMPULSBL RUF) [OFF]**
ON Startimpulse haben keine Wirkung während der Öffnungsphase.
OFF Startimpulse haben während der Öffnungs- oder Schließungsphase Wirkung.
- **Schnellschließung (SCHNELLSCHLIEß) [OFF]**
ON Nach Freigabe der Lichtschranken, noch vor Ablauf der eingestellten Zeit für die Schließautomatik (TCA), wird das Tor sofort geschlossen
OFF nicht eingeschaltet
- **Lichtschrankenfunktion bei Öffnung (FOLOZ. RUF) [OFF]**
ON Die Lichtschranke ist beim Öffnen deaktiviert. Beim Schließen wird die Bewegungsrichtung bei Verdunkelung sofort umgekehrt.
OFF Die Lichtschranke ist in Öffnung und Schließung aktiv. Beim Schließen führt die Unterbrechung der Lichtschranken erst nach Freigabe der Lichtschranke zur Bewegungsumkehr.
- **Überwachung der Lichtschranken (uESk Phot) [OFF]**
(UNIPRO ⇒ Fortgeschrittene Logiken ⇒ Hinweis 14)
ON Aktiviert die Überwachung der Lichtschranken
OFF Deaktiviert die Überwachung der Lichtschranken
Wird die Überwachung deaktiviert (OFF), lassen sich Sicherheitseinrichtungen (Lichtschranken, Kontakte) ohne zusätzlichen Prüfkontakt installieren.
- **Kontrollampe "Tor offen" oder 2. Funkkanal (5CR Zch) [OFF]**
ON Der Ausgang zwischen den Klemmkontakten 25-26 wird als Kontrollampe zur Anzeige der Toröffnung konfiguriert, der 2. Funkkanal steuert in diesem Fall die Fußgängeröffnung.
OFF Der Ausgang zwischen den Klemmkontakten 25-26 wird als 2. Funkkanal konfiguriert
- **Anzahl der Motoren (1- od. 2-flügelig) (1 nOZ Rct u) [OFF]**
ON Nur Motor 2 ist zugeschaltet (Kontakte 1-2) (1-flügelige Anlage)
Bei dieser Konfiguration ist der Eingang für die Fußgängerfunktion deaktiviert. **Bei einflügeligen Anlagen unbedingt erforderlich.**
OFF Beide Motoren sind aktiviert. (2-flügelige Anlage)
- **Aufrechterhaltung der Sperre (duESk RB tL) [OFF]**
ON Bei Verwendung eines Bodenendanschlags in Schließung und Öffnung wird diese Konfiguration empfohlen. Durch Aktivierung dieser Funktion werden die Flügel gegen den mechanischen Bodenanschlag gedrückt, ohne daß dieser von der Hinderniserfassung als Hindernis bewertet wird.

Die Flügelbewegung dauert nach Erreichen des Endschalters weitere 0,5 sec an. Da auf diese Weise das Aktivieren der Endschalter leicht vorverlegt wird, trifft der Flügel genau zum richtigen Zeitpunkt auf den Bodenendanschlag.

OFF Diese Einstellung wird benutzt, wenn kein Bodenendanschlag vorhanden vorhanden ist.

Die Torbewegung wird ausschließlich durch das Aktivieren der Endschalter gestoppt. Deshalb müssen die Endschalter präzise eingestellt werden.

- **Voralarm (uOR RL RR n) [OFF]**
ON Die Blinkleuchte geht etwa 3 sec vor dem Anlaufen der Motoren an
OFF Die Blinkleuchte geht gleichzeitig mit den Motoren an
- **Festcode (FESEt codE) [OFF]**
(UNIPRO ⇒ Fortgeschrittene Logiken ⇒ Hinweis 13)
ON Der Empfänger ist für den Betrieb im Festcodemodus konfiguriert, (nur in Verbindung mit UNIRADIO)
OFF Der Empfänger ist für den Betrieb im Rollcodemodus konfiguriert, (nur in Verbindung mit UNIRADIO)
- **Fereinlernung weiterer Handsender (Pr oÜ FÜnc) [ON]**
(UNIPRO ⇒ Fortgeschrittene Logiken ⇒ Hinweis 15)
ON Aktiviert die Speicherung von Handsendern über Funk ohne auf die Steuerung zugreifen zu müssen:
1- Nacheinander die verborgene Taste (P1) und die Sendetaste eines Handsenders drücken, der bereits über das Display eingelernt wurde.
2- Innerhalb von 10 sec die verborgene Taste (P1) und die zu belegenden Sendetaste eines neu zu speichernden Handsenders drücken. Der Empfänger verläßt den Programmiermodus nach 10 sec, innerhalb dieser Zeitspanne können weitere Handsender eingelernt werden.
OFF Deaktiviert die Fereinlernung von Handsendern
Die Handsender können nur über das Funkmenü eingelernt werden.

4.3) MENÜ FUNK (FÜnc)**- Hinzufügen eines Handsenders**

Speichert einen Rolling-Code-Handsender Mitto oder TRC. Nach dem Abspeichern erscheint die Nummer des Kanals mit dem zugewiesenen Speicherplatz auf dem Display (01 bis 64). Handsender TEO lassen sich nicht einlernen.

HINZUFÜGEN Taste start (ZUFUEG Start)

Ein Handsender wird dem Sart (3- oder 4-Schritt-Logik) zugeordnet

HINZUFÜGEN Taste 2ch (ZUFUEG 2ch)

Ein Handsender wird dem 2. Funkkanal zugewiesen

- Handsender überprüfen (LESEN)

Ist ein Handsender gespeichert, so zeigt das Display den zugeordneten Speicherplatz (01 - 64) und die Sendetastennummer (T1, T2, T3 oder T4) an.

- Empfänger löschen (LOESCHEN 54)

ACHTUNG! Alle im Empfänger gespeicherten Handsender werden gelöscht.

- Codierungsanzeige des Empfängers (cod rH)

Zeigt den Empfängercode an

Weitere Informationen zu den weiteren Funktionen des eingebauten Empfängers Clonix können den Abschnitten 12-13-14-15 entnommen werden.

4.4) MENÜ SPRACHE (SPRACHE)

Stellt die Menüsprache des eingebauten Displays ein.

- ITALIENISCH (ItR)**- FRANZÖSISCH (FR)****- DEUTSCH (dEU)****- ENGLISCH (EN)****- SPANISCH (ESP)****4.5) MENÜ GESAMTLÖSUNG (bELT IEb5dRLtEn)**

Setzt die Steuerung auf die Werkseinstellungen zurück. Nach dem Reset sind auch die Daten des Lernlaufes auf die Werkseinstellung gesetzt.

4.6) SELBSTDIAGNOSE und DREHMOMENTÜBERWACHUNG

Das Display der Steuerung LINX zeigt sowohl im Normal- als auch im Störfall Informationen an. Wird ein Fehler entdeckt oder ein Klemmenanschluß angesprochen, zeigt das Display eine Meldung des aktivierten oder zu überprüfenden Klemmkontaktes.

PED = Eingang PED (Klemme 19)

STRT = Eingang START (Klemme 23)

STOP = Eingang STOP (Klemme 22)

PHOT = Eingang PHOT (Klemme 21)

FLT = Eingang FAULT (überwachte Lichtschranken) (Klemme 20)

Trifft das Tor auf ein Hindernis, reversiert das Tor. Gleichzeitig zeigt das Display die Meldung "AMP" für die elektronische Hinderniserfassung.

Überwachung:

Das von den Motoren während der Torbewegung benötigte Drehmoment wird während der Öffnung und Schließung auf dem Display angezeigt (z.B. 35,40.) Als erste Ziffer wird das benötigte Drehmoment von Motor 1 (35), als zweite Ziffer das Drehmoment von Motor 2 (40) angezeigt.

Die Drehmomentangaben werden während der gesamten Torbewegung aktualisiert. Wir empfehlen, das angezeigte maximale Drehmoment durch einige Bewegungszyklen zu überprüfen.

Dieser auf dem Display angezeigte Wert soll ca. 10% unter dem im Parametermenü gespeicherten Wert für das Drehmoment liegen.

4.7) MENÜ LERLAUF (RÜt05Et)

Die Parameter "Drehmoment" lernen sich selbstständig ein.

VORSICHT!! Der Lernlauf darf erst durchgeführt werden, wenn die Flügelbewegung (Öffnung / Schließung), das richtige Ansprechen der Endschalter und die Drehrichtung (**1. Impuls nach stromlos muß das Tor öffnen**) genau geprüft wurden. Den Lernlauf bei geschlossenem Tor starten. Sobald mit "OK" bestätigt wurde, erscheint die Meldung ".... ..", die Steuerung veranlaßt eine Öffnung und eine Schließung, währenddessen wird automatisch das zur Flügelbewegung erforderliche Drehmoment in den Parametern eingestellt. Während dieser Phase ist es wichtig, daß die Lichtschranke nicht verdunkelt wird, außerdem dürfen die Kontakte START, STOP, PED sowie das Display nicht angesprochen werden.

Nach erfolgreichem Lernlauf erscheint die Meldung "OK" auf dem Display. Durch Bestätigen mit der "OK"-Taste die erlernten Parameter abspeichern. Erscheint hingegen die Meldung "KO" auf dem Display, wurde der Lernlauf nicht erfolgreich abgeschlossen. Überprüfen Sie in diesem Fall die Beschaffenheit des Tores, den Bewegungsablauf der Flügel und das Ansprechen der Endschalter. Anschließend den Lernlauf erneut starten.

Bei 1-flügeligen Anlagen vor dem Start des Lernlaufes im Menü "Logik" die Funktion "nur 1 Motor aktiv" aktivieren.

ACHTUNG! Während des Lernlaufes ist die Hinderniserfassung deaktiviert, der Monteur muß also bei der Anlage bleiben und deren Bewegung kontrollieren. Es ist sicher zu stellen, daß sich weder Personen noch Gegenstände im Bewegungsradius der Toranlage aufhalten.

Werden Pufferbatterien verwendet, muß die Steuerung beim Lernlauf mit Netzspannung gespeist werden.



ACHTUNG: Überprüfen, daß der Wert der Aufschlagkraft, der an den von der Norm EN 12445 vorgesehenen Stellen gemessen wurde, niedriger als der in der Bestimmung EN 12453 angegebene ist.



Eine falsche Einstellung des Drehmomentes kann zu Personen- und Sachschäden führen.

5) STATISTIKEN

Nach Anschluß des Programmiergerätes UNIPRO an die Steuerung, das Menü "STEUERUNG / STATISTIKEN" aufrufen und die statistischen Parameter durchlaufen:

- Softwareversion des Mikroprozessors der Platine.
- Anzahl der Bewegungszyklen. Wenn Motore ausgetauscht werden, schreiben Sie sich bitte die bis zu diesem Zeitpunkt durchgeführten Vorgänge auf.
- Anzahl von Bewegungszyklen seit der letzten Wartung. Wird automatisch bei jeder Selbstdiagnose oder dem Verändern von Parametern auf Null gesetzt.
- Letzte Wartung. Manuell in den Menüpunkt "Wartungsdatum aktualisieren" eintragen.
- Anlagenbeschreibung. Hier können 16 Buchstaben oder Ziffern zur Benennung und Definition der Anlage eingegeben werden.

6) TECHNISCHE DATEN DES INTEGRIERTER EMPFÄNGER

Ausgänge:

- Kanal 1 - wirkt auf den START-Impuls (3- oder 4-Schritt-Logik)
- Kanal 2 - wirkt für 1 Sekunde auf die Klemmen 25 - 26 (Logik "2. Funkkanal" aktivieren)

Kompatible Handsender:

- MITTO

MITTO 2 -Zweikanal, MITTO 4 -Vierkanal

- TRC

TRC 1 -Einkanal, TRC 2 -Zweikanal, TRC 4 -Vierkanal.

ANTENNENINSTALLATION

Verwenden Sie eine auf die Frequenz von 433MHz abgestimmte Antenne. Die Verbindung Antenne-Empfänger wird mit einem Koaxialkabel RG58 hergestellt.

Metallische Massen in Antennennähe können den Funkempfang stören. Falls die Reichweite des Senders nicht ausreicht, versetzen Sie die Antenne.

7) EMPFÄNGER

Der integrierte Empfänger "Clonix" bietet zusammen mit dem Programmiergerät UNIRADIO die Möglichkeit vorhandene Handsender zu duplizieren, so daß neue Handsender ohne auf den Empfänger zugreifen zu müssen auf eine bestehende Anlage eingelernt werden können

8) HANDSENDER EINLERNEN

Soll ein Handsender dem "START"-Befehl zugeordnet werden, den Menüpunkt "Zufügen Start", für den 2. Funkkanal den Punkt "Zufügen 2. Kanal" wählen.

HANDSENDER ÜBER DAS DISPLAY ZUFÜGEN

Hauptmenü aufrufen (2x "OK"), Menüpunkt "Funk" auswählen (2x "-"), Menüpunkt "Funk" bestätigen (1x "OK"), Menüpunkt "Zufügen Start" auswählen und bestätigen (1x "OK"). Die Meldung "verst. Taste" erscheint auf dem Display. Beim Handsender Mitto die versenkte Taste mit Hilfe eines spitzen Gegenstandes, beim Handsender TRC die Taste im Batteriefach drücken. Die Meldung "Loslassen" erscheint auf dem Display. Die Taste loslassen. Auf dem Display erscheint die Aufforderung "gewünschte Taste". Den zu belegenden Sendeknopf auf dem Handsender kurz drücken. Die Meldung "OK 01" erscheint auf dem Display, wobei "01" für die Zahl der einprogrammierten Handsender steht. Durch gleichzeitiges Drücken von "+" und "-" die Programmierung abschließen oder zum einprogrammieren weiterer Handsender die Programmierung ab Punkt "Zufügen Start" wiederholen und nach dem Einlernen aller Handsender zum Verlassen des Programmiermodus die Tasten "+" und "-" 2x gleichzeitig drücken.

FERNEINLERNUNG WEITERER HANDSENDER

Die Betriebslogik "Programmierung Funk" muß aktiviert (on) sein: Hauptmenü aufrufen (2x "OK"), Menüpunkt "Logik" auswählen (1x "-"), Menüpunkt "Logik" bestätigen (1x "OK"), "Programmierung Funk" auswählen (11x "-"), Menüpunkt "Programmierung Funk" bestätigen (1x "OK"), "Programmierung Funk" aktivieren (auf "on" stellen)(1x"+"). Einstellung abspeichern (1x "OK"), Programmierung verlassen (2x "+" und "-" gleichzeitig drücken). Diese Einstellung muß nur einmal vorgenommen und gespeichert werden damit weitere Handsender auf nachfolgende Weise eingelernt werden können:

Bei dem über das Display eingelernten ersten Handsender Mitto oder TRC die versenkte (Mitto) bzw. im Batteriefach versteckte (TRC) Taste und anschließend die Sendetaste dieses Handsenders drücken. Innerhalb von 10 Sekunden nacheinander die versenkte Taste und die Sendetaste des neu zu speichernden Handsenders drücken. Somit ist dieser Handsender neu gespeichert. Für weitere Handsender auch bei diesen innerhalb von 10 sec die versenkte und anschließend die gewünschte Sendetaste drücken.

Ist die Betriebslogik "Programmierung Funk" aktiviert ("on"), lassen sich auf diese Weise jederzeit über das Ferneinlesen weitere Handsender abspeichern.

9) ENDSCHALTER EINSTELLEN (Abb.3)

- Öffnungs- und Schließungsendschalter (FC1 und FC2) festlegen:
FC1 = Endschalter für die **SCHLIESSUNG**
FC2 = Endschalter für die **ÖFFNUNG**
- Bei ganz geschlossenem und geöffnetem Tor den entsprechenden Nocken drehen, bis das Ansprechen des jeweiligen Mikroendschalters zu hören ist. In dieser Position wird der Nocken mit den dazu gehörigen Schrauben befestigt.
- Überprüfen Sie mit einigen vollständigen Öffnungs- und Schließvorgängen das korrekte Ansprechen des Endschalters "Tor offen" und des Endschalters "Tor geschlossen".
- Bei aktivierter Funktionslogik "Aufrechterhaltung der Sperre" ("on") dauert die Flügelbewegung nach Erreichen des Endschalters "Tor geschlossen" weitere 0,5 sec an, um somit den Flügel satt am Bodenendanschlag anzulegen.

10) BENUTZUNG DER ANLAGE

Weil der Antrieb mittels Fernbedienung auf Distanz oder durch einen Startimpuls gesteuert werden kann, ist es notwendig, die Funktionsfähigkeit aller angeschlossenen Sicherheitseinrichtungen regelmäßig zu kontrollieren. Bei jeder Betriebsstörung schnell einschreiten und Fachpersonal hinzuziehen.

Es wird empfohlen, Kinder in gebührendem Abstand vom Aktionsradius der Anlage zu halten.

11) STEUERUNG

Der Gebrauch der Anlage erlaubt die motorisierte Öffnung und Schließung des Tores. Die Ansteuerung kann unterschiedlich sein (Taster, über Funk, Zugangskontrolle über Magnetkarte usw.) - je nach Notwendigkeit und Merkmale der Anlage. Für die unterschiedlichen Steuerungssysteme siehe die dazu gehörigen Bedienungsanleitungen.

Die Benutzer der Anlage müssen mit der Steuerung, der Benutzung und Bedienung der Anlage vertraut gemacht werden.

HINWEISE

Der einwandfreie Betrieb des Antriebes ist nur dann garantiert, wenn die Angaben aus diesem Handbuch beachtet werden. Der Hersteller haftet nicht für Schäden, die durch Mißachtung der Installationsanweisungen und der Angaben aus diesem Handbuch entstehen.

Die Beschreibungen und bildlichen Darstellungen in diesem Handbuch sind unverbindlich. Der Hersteller behält sich - ohne auch zur Aktualisierung dieser Unterlagen verpflichtet zu sein - jederzeit vor, Änderungen vorzunehmen, wenn er diese für technische oder bauliche Verbesserungen als notwendig erachtet und die wesentlichen Produkteigenschaften unverändert bleiben.

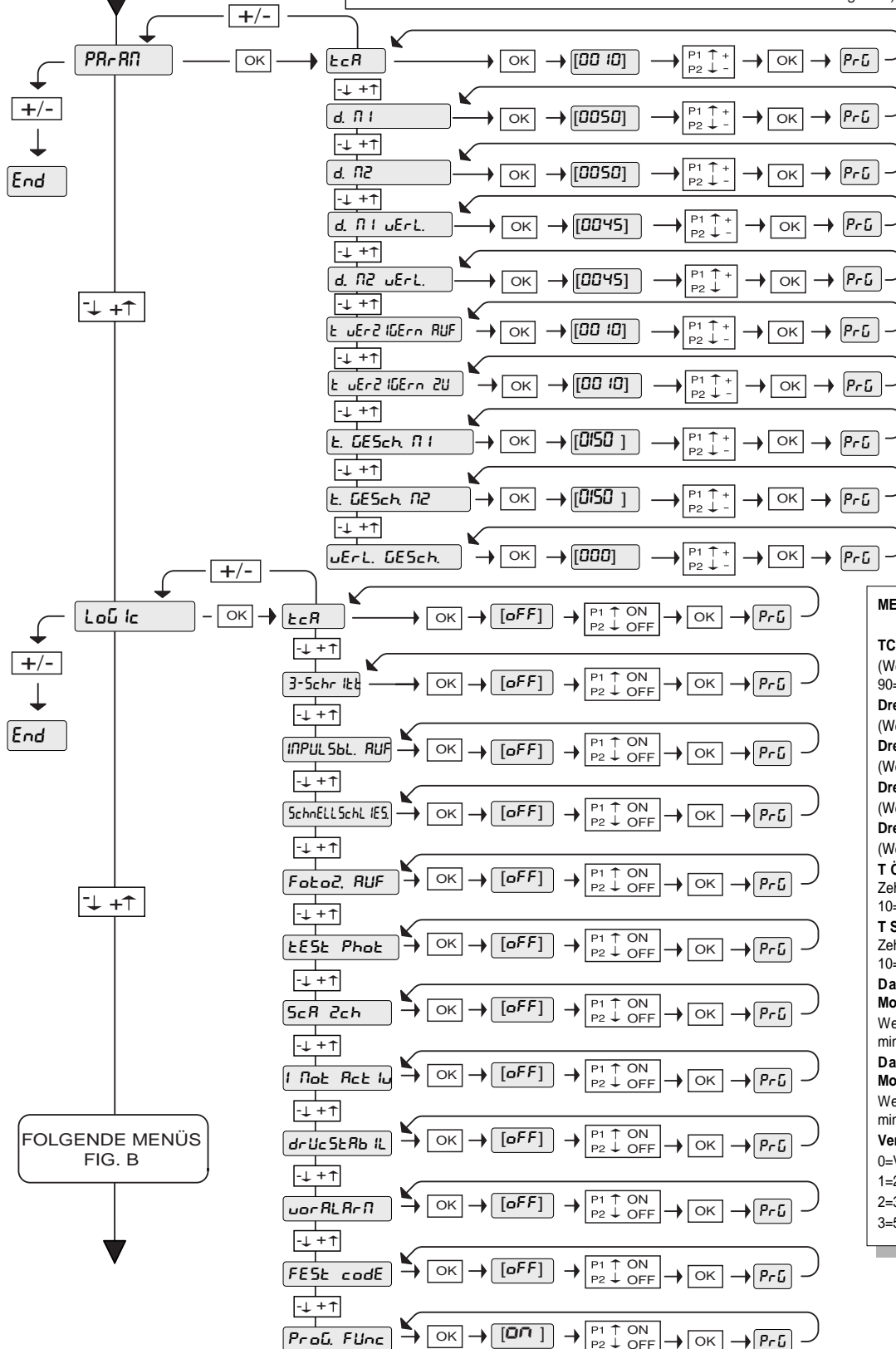
Fig. A

MENÜZUGRIFF

Taste OK drücken
OK

OK

bFt Software-Versione Steuerung
L inH ID Gesamtzahl Betriebsvorgänge
(in Tausend)
0000 Betriebsvorgänge seit letztem
0000 Wartungstermin (in Tausend)
00 Zahl gespeicherter
Handsender

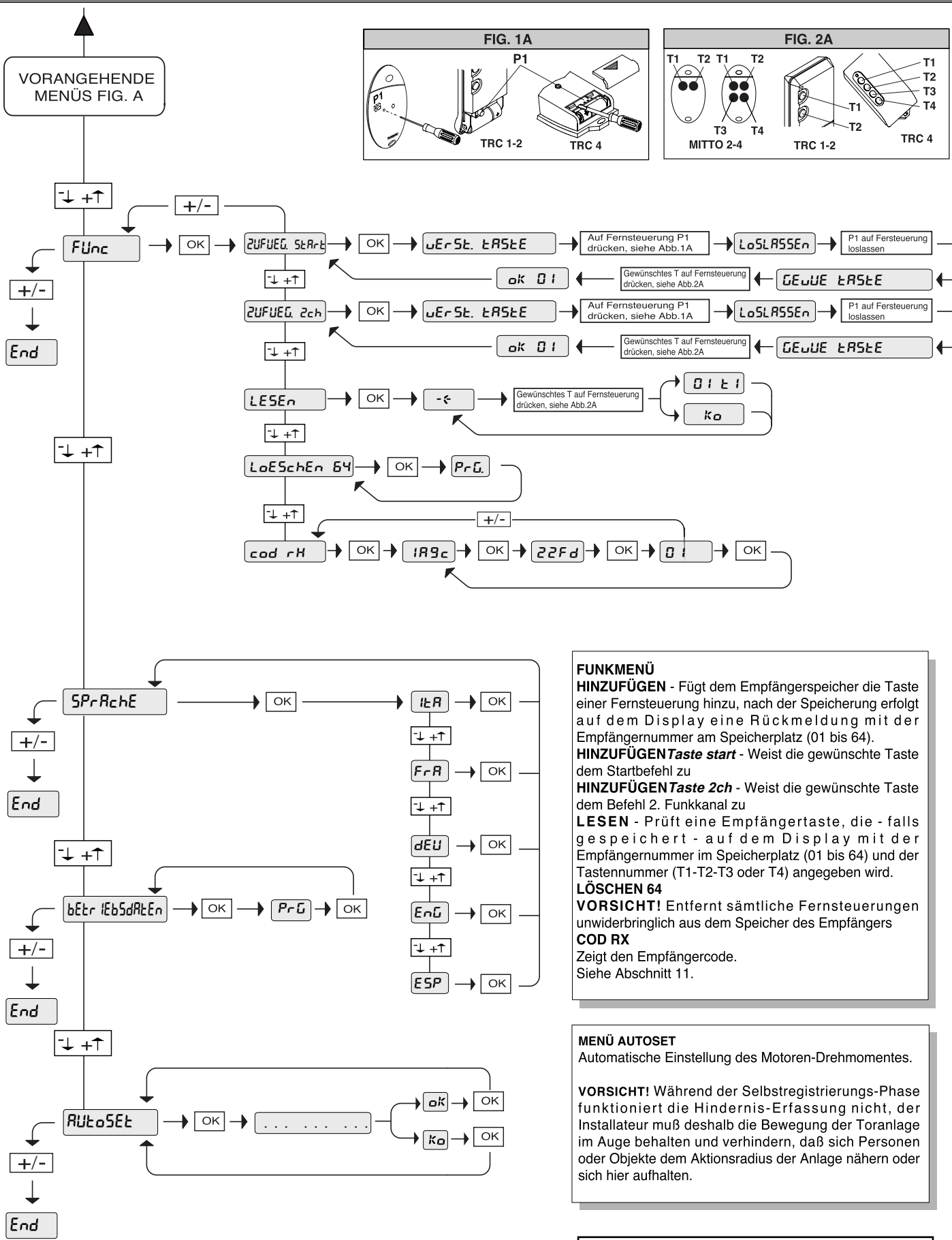
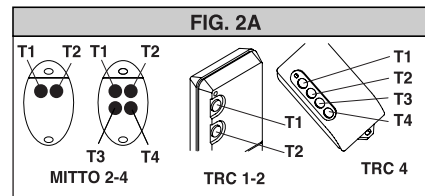
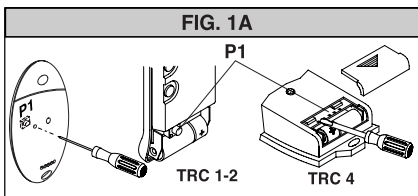


LEGENDA

MENÜ PARAMETER

- TCA**, Wertangabe in Sekunden (Werkseinstellung 10=10s, min 3=3s, max 90=90s)
- Drehmoment Mot 1**, Wertangabe in % (Werkseinstellung 50%, min 1%, max 99%)
- Drehmoment Mot 2**, Wertangabe in % (Werkseinstellung 50%, min 1%, max 99%)
- Drehmoment Mot 1**, Wertangabe in % (Werkseinstellung 45%, min 1%, max 99%)
- Drehmoment Mot 2**, Wertangabe in % (Werkseinstellung 45%, min 1%, max 99%)
- T Öffnungs-Verzögerung**, Wertangabe in Zehntelsekunden (Werkseinstellung 10=1s, min 10=1s, max 100=10s)
- T Schließungs-Verzögerung**, Wertangabe in Zehntelsekunden (Werkseinstellung 10=1s, min 10=1s, max 100=10s)
- Dauer verlangsamte Geschwindigkeit Motor 1**
Wert in Sekunden (Werkseinstellung 5=5s, min 1=1s, max 30=30s)
- Dauer verlangsamte Geschwindigkeit Motor 2**
Wert in Sekunden (Werkseinstellung 5=5s, min 1=1s, max 30=30s)
- Verlangsamte Geschwindigkeit**
0=Verlangsamung deaktiviert
1=25% der Normalgeschwindigkeit
2=33% der Normalgeschwindigkeit
3=50% der Normalgeschwindigkeit

Fig. B



FUNKMENÜ
HINZUFÜGEN - Fügt dem Empfängerspeicher die Taste einer Fernsteuerung hinzu, nach der Speicherung erfolgt auf dem Display eine Rückmeldung mit der Empfängernummer am Speicherplatz (01 bis 64).
HINZUFÜGEN Taste start - Weist die gewünschte Taste dem Startbefehl zu
HINZUFÜGEN Taste 2ch - Weist die gewünschte Taste dem Befehl 2. Funkkanal zu
LESEN - Prüft eine Empfängertaste, die - falls gespeichert - auf dem Display mit der Empfängernummer im Speicherplatz (01 bis 64) und der Tastennummer (T1-T2-T3 oder T4) angegeben wird.
LÖSCHEN 64
VORSICHT! Entfernt sämtliche Fernsteuerungen unwiderrbringlich aus dem Speicher des Empfängers
COD RX
 Zeigt den Empfängercode.
 Siehe Abschnitt 11.

MENÜ AUTOSET
 Automatische Einstellung des Motoren-Drehmomentes.
VORSICHT! Während der Selbstregistrierungs-Phase funktioniert die Hindernis-Erfassung nicht, der Installateur muß deshalb die Bewegung der Toranlage im Auge behalten und verhindern, daß sich Personen oder Objekte dem Aktionsradius der Anlage nähern oder sich hier aufhalten.

Ist die Überwachung der Lichtschränke im Menüpunkt "tEst Phot" deaktiviert (OFF), so lassen sich Lichtschränke ohne Selbstüberwachung anschließen. Hierbei ist die nicht überwachte 24V - Versorgung (Klemme 10 und 11), der gemeinsame Kontakt 24 und der geschlossene Kontakt "Phot" (Klemme 21) zu verwenden. Die Drahtbrücke 24 - 21 ist dann zu entfernen.

Programmierschritte der Steuerung LINX (in VIRGO eingebaut):

Die Programmierung von Links nach Rechts in der angegebenen Reihenfolge durchführen

1.) einstellbare Parameter (numerische Werte):

	"OK"	"-"	"OK"	"-"	"OK"	Werk- daten
a.) Zeit nach welcher der automatische Zulauf einsetzt (TCA)	4x					10sec
b.) Kraft für Motor 1	3x	1x	1x			50
c.) Kraft für Motor 2	3x	2x	1x			50
d.) Kraft in der Verlangsamungsphase für Motor 1	3x	3x	1x			45
e.) Kraft in der Verlangsamungsphase für Motor 2	3x	4x	1x			45
d.) Verzögerungszeit von Motor 1 bei der Öffnung	3x	5x	1x			1sec
e.) Verzögerungszeit von Motor 2 bei der Schließung	3x	6x	1x			1sec
f.) Dauer der normalen Geschwindigkeit Motor 1	3x	7x	1x			15sec
e.) Dauer der normalen Geschwindigkeit Motor 2	3x	8x	1x			15sec
g.) Intensität der Verlangsamung	3x	9x	1x			0

2.) einstellbare Betriebslogiken (aktivieren / deaktivieren):

	"OK"	"-"	"OK"	"-"	"OK"	
a.) automatischer Zulauf (TCA)	2x	1x	2x			aus
b.) 3- oder 4-Schritt Logik bei der Impulsfolge	2x	1x	1x	1x	1x	4-Sch.
c.) Impulsblockierung während der Öffnung	2x	1x	1x	2x	1x	aus
d.) Schnellschließung nach belegter Lichtschranke	2x	1x	1x	3x	1x	aus
e.) Lichtschrankenfunktion bei Toröffnung	2x	1x	1x	4x	1x	aktiv
f.) Überwachung der Lichtschranken	2x	1x	1x	5x	1x	aus
g.) Torstatusanzeige / 2.Funkkanal	2x	1x	1x	6x	1x	2. Ch
h.) Anzahl der angeschlossenen Antriebe	2x	1x	1x	7x	1x	2
i.) Betrieb mit oder ohne Bodenendanschlag in Schließung	2x	1x	1x	8x	1x	ohne
j.) 3 Sekunden Voralarm einer angeschlossenen Blinkleuchte	2x	1x	1x	9x	1x	aus
k.) Fest- oder Rolling-Code-Modus (nur mit UNIRADIO)	2x	1x	1x	10x	1x	Rolling
l.) Ferneinlernung von Handsendern	2x	1x	1x	11x	1x	an

3.) Menü Funk:

	"OK"	"-"	"OK"	"-"	"OK"
a.) Handsender einprogrammieren	2x	2x	2x		
b.) 2. Funkkanal programmieren	2x	2x	1x	1x	1x
c.) Handsender überprüfen	2x	2x	1x	2x	1x
d.) gesamten Empfänger löschen	2x	2x	1x	3x	1x
e.) Codierungsanzeige (nur mit UNIRADIO)	2x	2x	1x	4x	1x

4.) Displaysprache:

	"OK"	"-"	"OK"	"-"	"OK"	
a.) italienisch	2x	3x	1x			ita
b.) französisch	2x	3x	1x	1x	1x	
c.) deutsch	2x	3x	1x	2x	1x	
d.) englisch	2x	3x	1x	3x	1x	
e.) spanisch	2x	3x	1x	4x	1x	

5.) Werkseinstellung wieder herstellen	2x	4x	1x		
--	----	----	----	--	--

6.) Lernlauf für Motordrehmoment	2x	5x	1x		
----------------------------------	----	----	----	--	--

Fig. 1

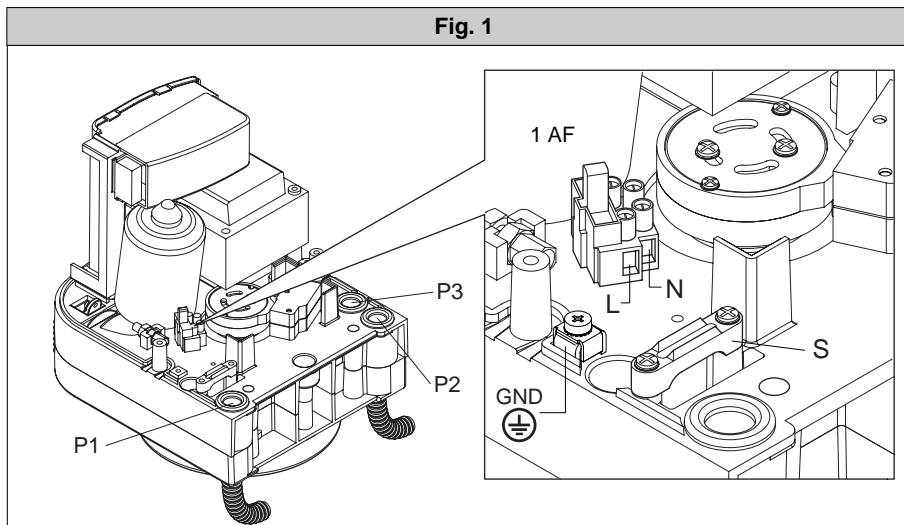


Fig. 2

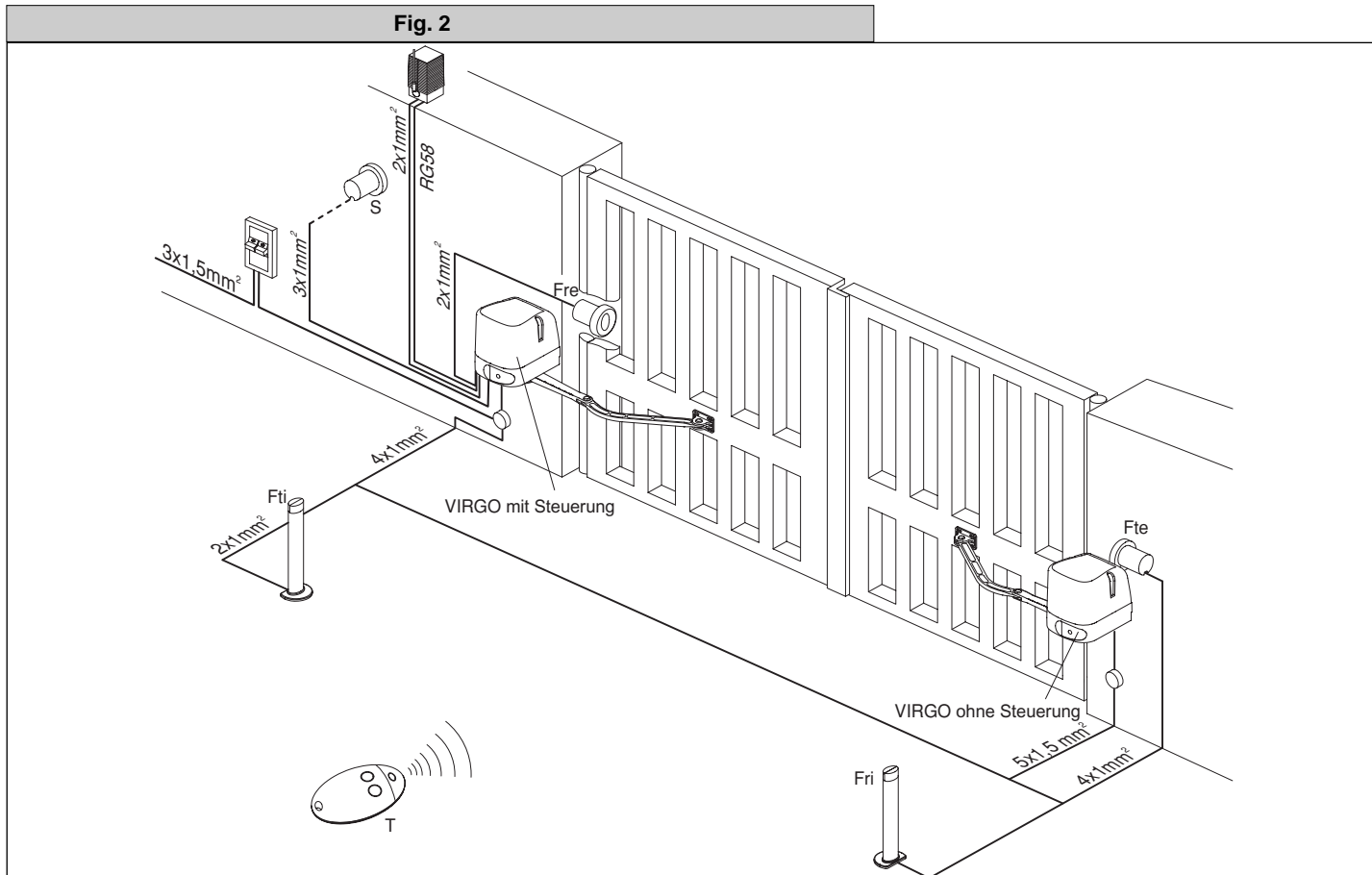


Fig. 3

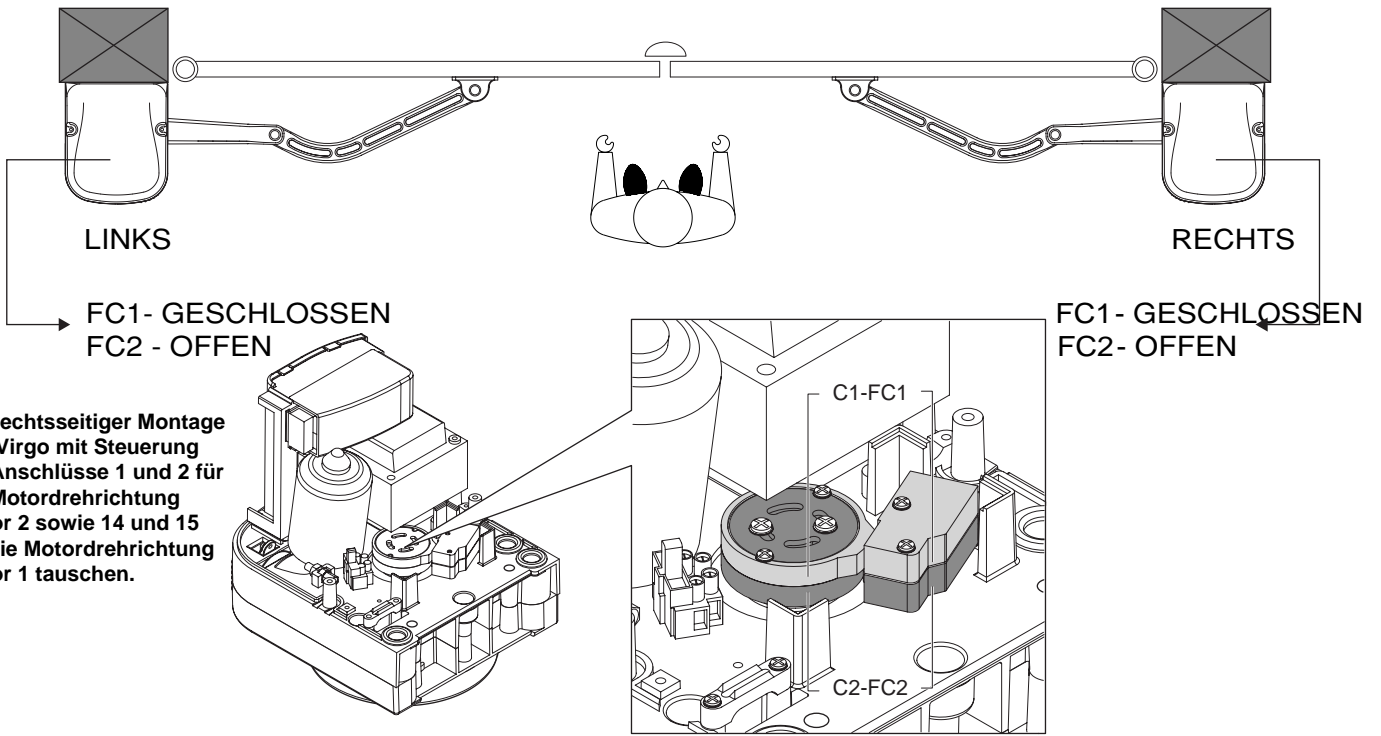


Fig. 4

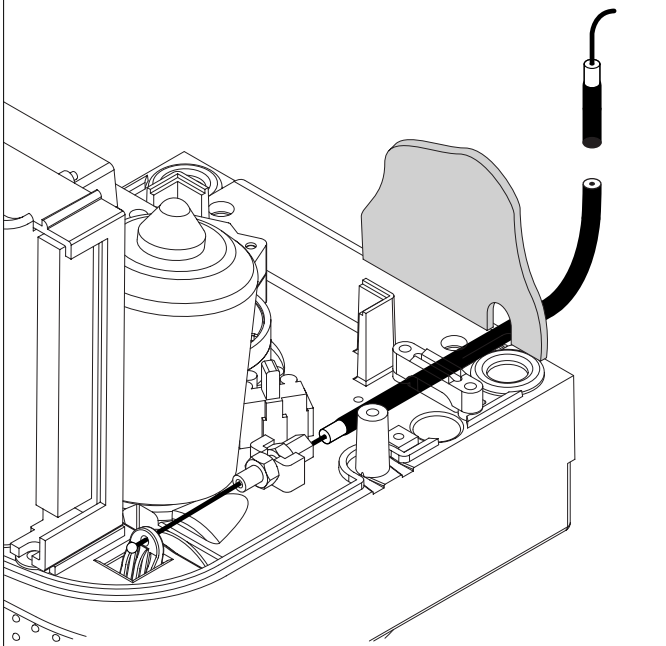


Fig. 5

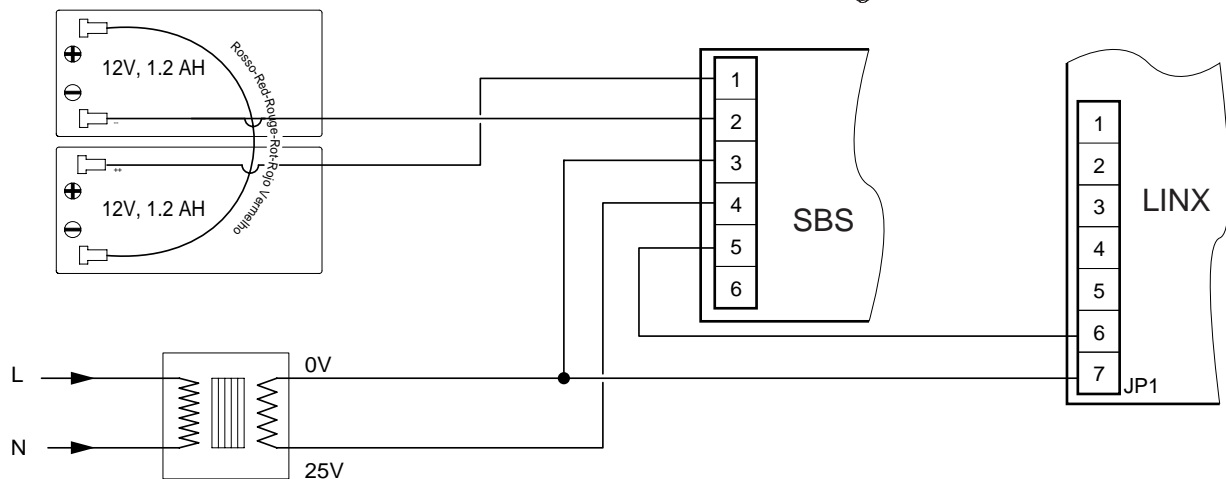
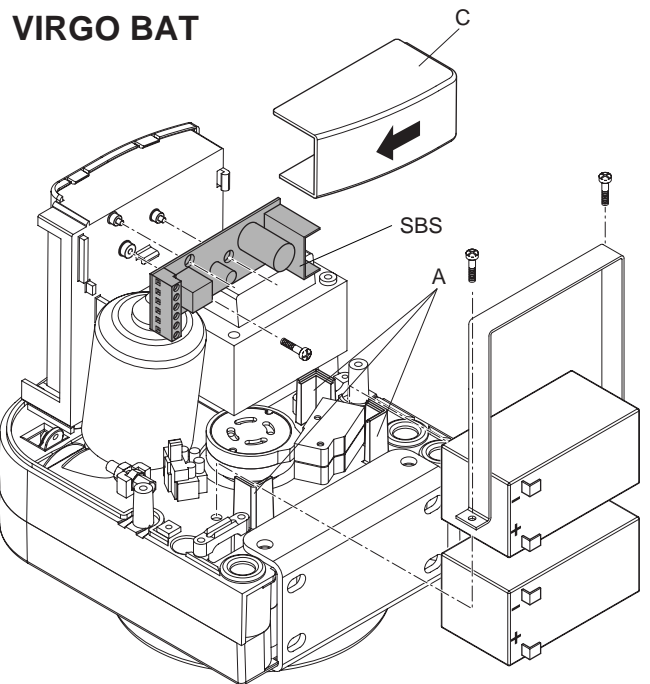
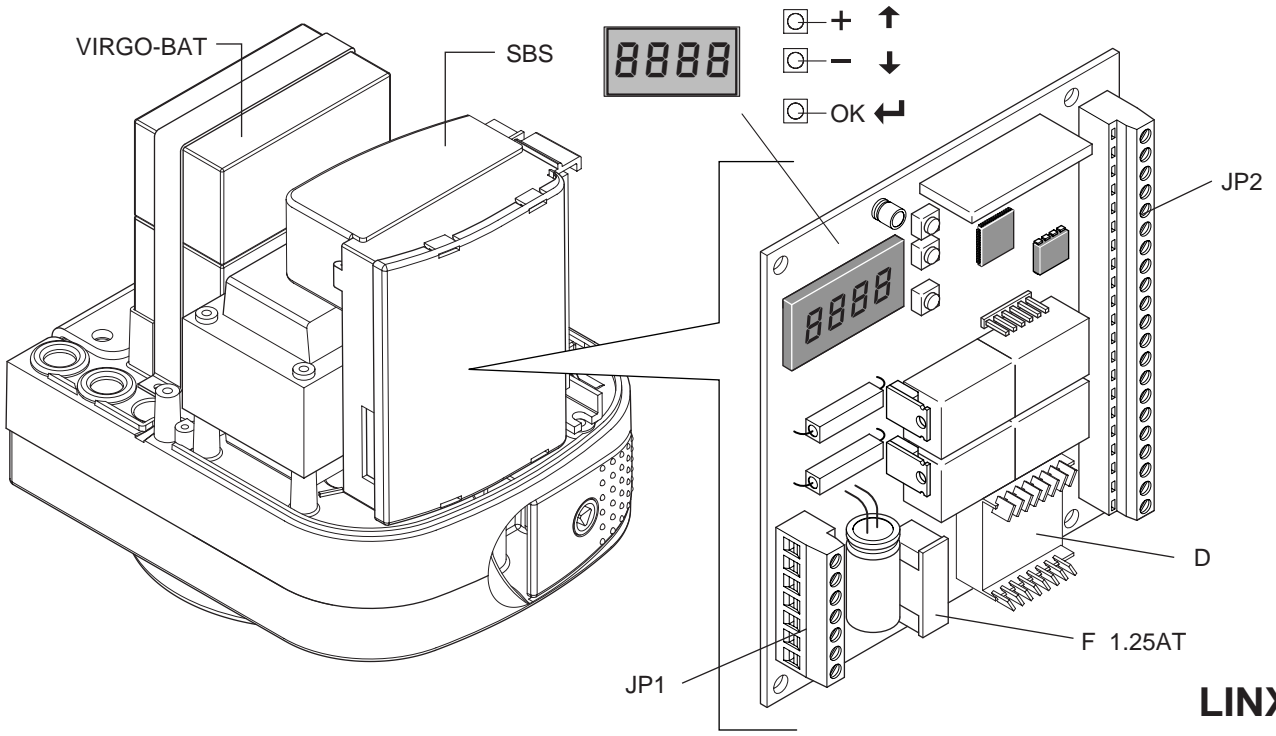


Fig. 6



LINX

Fig. 7

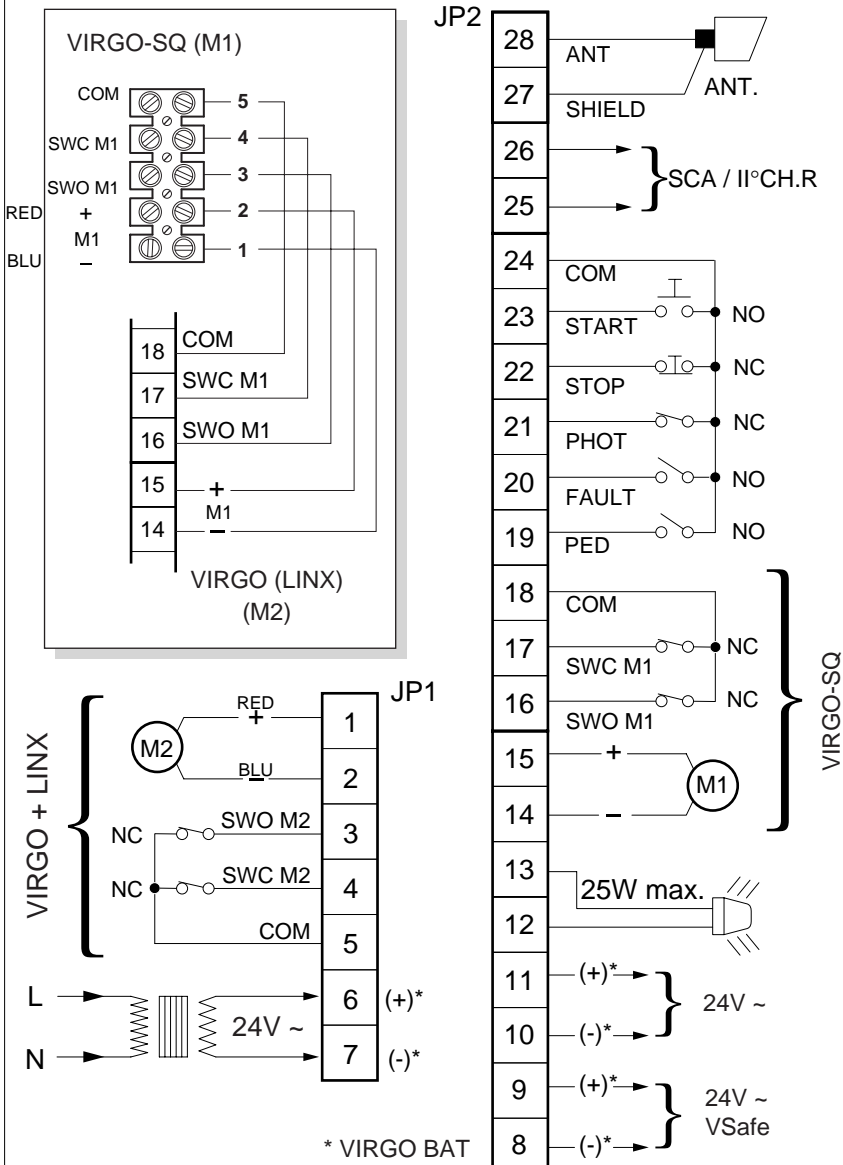


Fig. 8

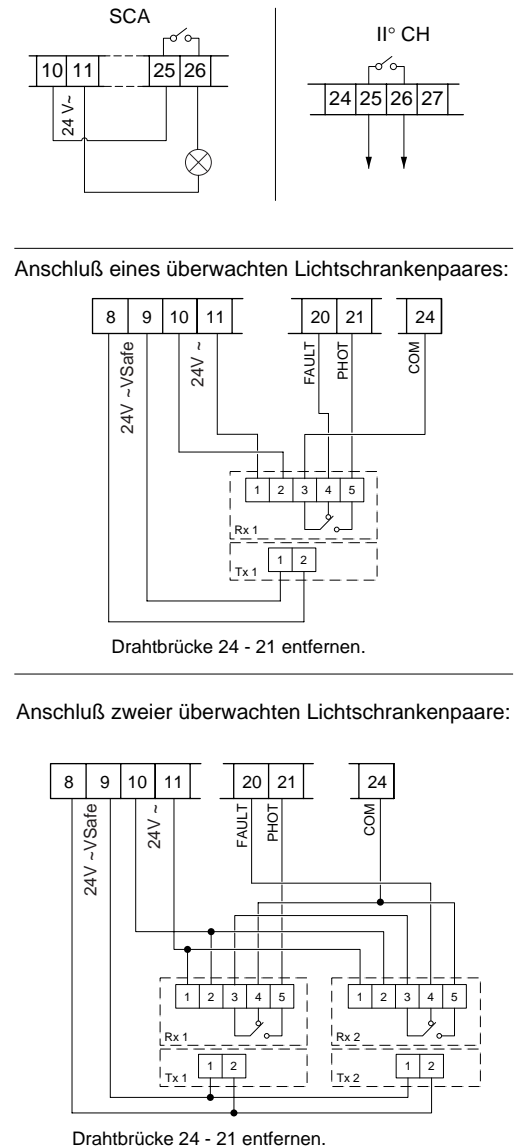
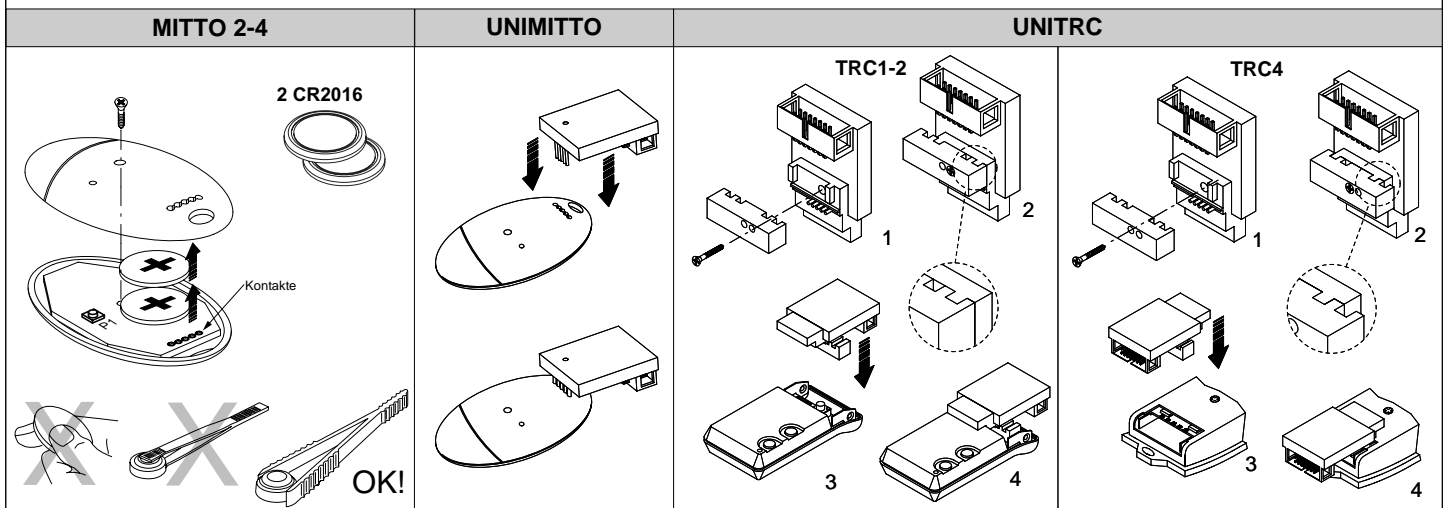
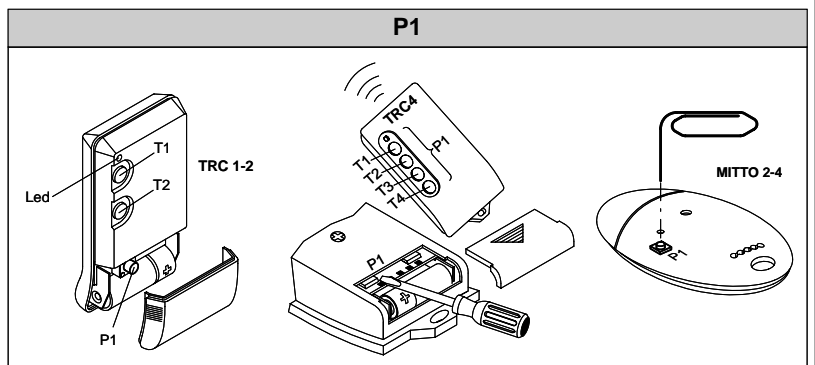
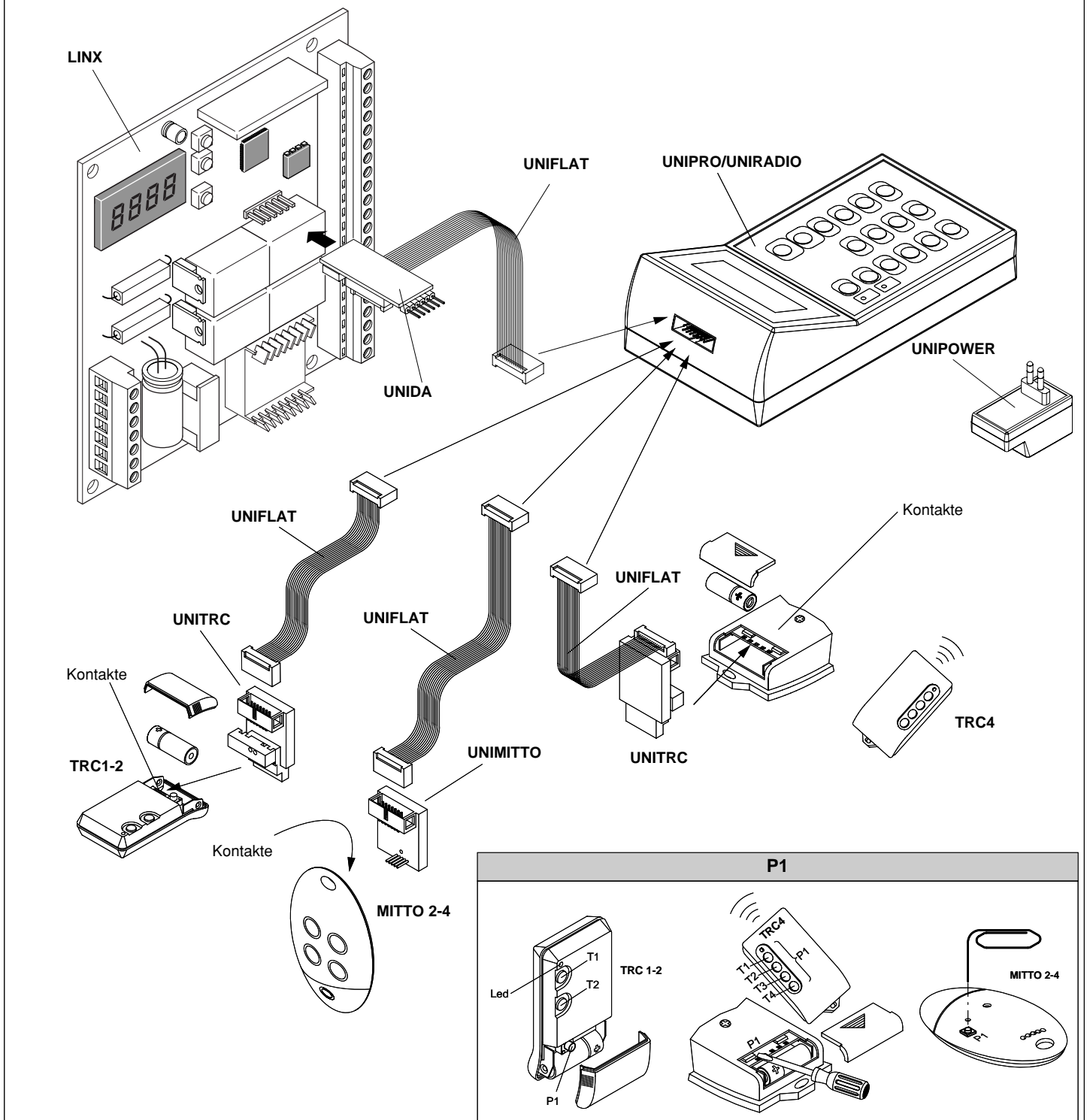


Fig. 9



BFT Torantriebssysteme GmbH

BFT Torantriebssysteme GmbH
Faber-Castell-Straße 29
90522 Oberasbach
Tel.: 0911 / 766 00 90
Fax: 0911 / 766 00 99
Internet: www.bft-torantriebe.de
eMail: service@bft-torantriebe.de



automatisch gut

tuned to you